



サーバー免震 機器免震 免震テーブルTSD型

地震発生時の「事業継続」のために。



450mm角



400×1000mm



1000mm角



1200mm角

地震対策に免震テーブル。 簡単設置で始められる 事業継続の第一手。

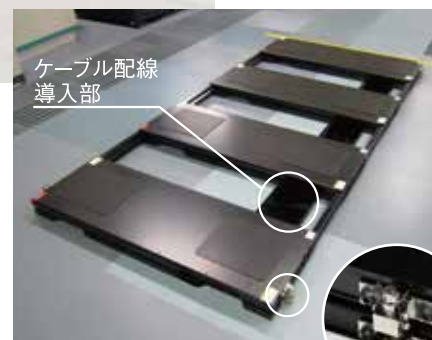
大規模な事業継続を構想して立ち止まるよりも、具体的な一手こそ大切です。
さまざまな場所に設置され、大切な資産を守っています。

地震災害時に企業の中核事業を早期復旧するには、「人」「モノ」「金」「情報」を可能な限り確保できるように対策しておくことが大切です。しかし、完璧な形を導入しようとして、具体的な対策が先送りになってはいないでしょうか。大切なことは小さくても具体的な一手を始めること。簡単設置で地震災害から大切な財産を守る免震テーブルの導入は、事業継続の第一手として最適な選択肢です。



データセンターへの設置例

地震時の速やかな事業継続の成否は、データの保全にかかっています。企業活動の要となる自社内データセンターに、免震テーブルTSD型を連結して必要な面積に設置することで地震の揺れから大切なデータを守ることができます。



TSD-1200
[4モジュール連結]

Trigger-A取付例

サーバーラックへの設置例

単体や少数のサーバーラックを設置されている場合も、免震テーブルTSD型なら大きさに合わせて連結する簡単設置で、地震の揺れから大切なデータを守ることができます。



TSD-1000
[5モジュール連結]



TSD-1000
[3モジュール連結]

美術品への設置例

歴史的な価値のある彫刻などの美術品は、地震の揺れによる転倒、損壊が一番の脅威です。免震テーブルTSD型を設置するだけで大きな効果が得られます。



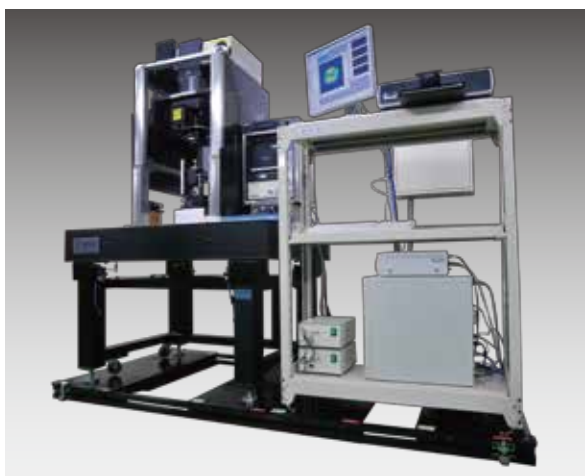
国宝 毘沙門天尊像
(静岡県伊豆の国市 願成就院)
TSD-1200



カペストラノ戦士像
(イタリア国立考古学博物館)
TSD-1000

光学機器・精密機器への設置例

損壊すると修理や再導入に時間がかかってしまうのが、光学機器や精密機器の宿命です。事業継続のためには簡単設置の免震テーブルTSD型で、地震対策をしておくことが効果的です。



TSD-1000
[4モジュール連結]



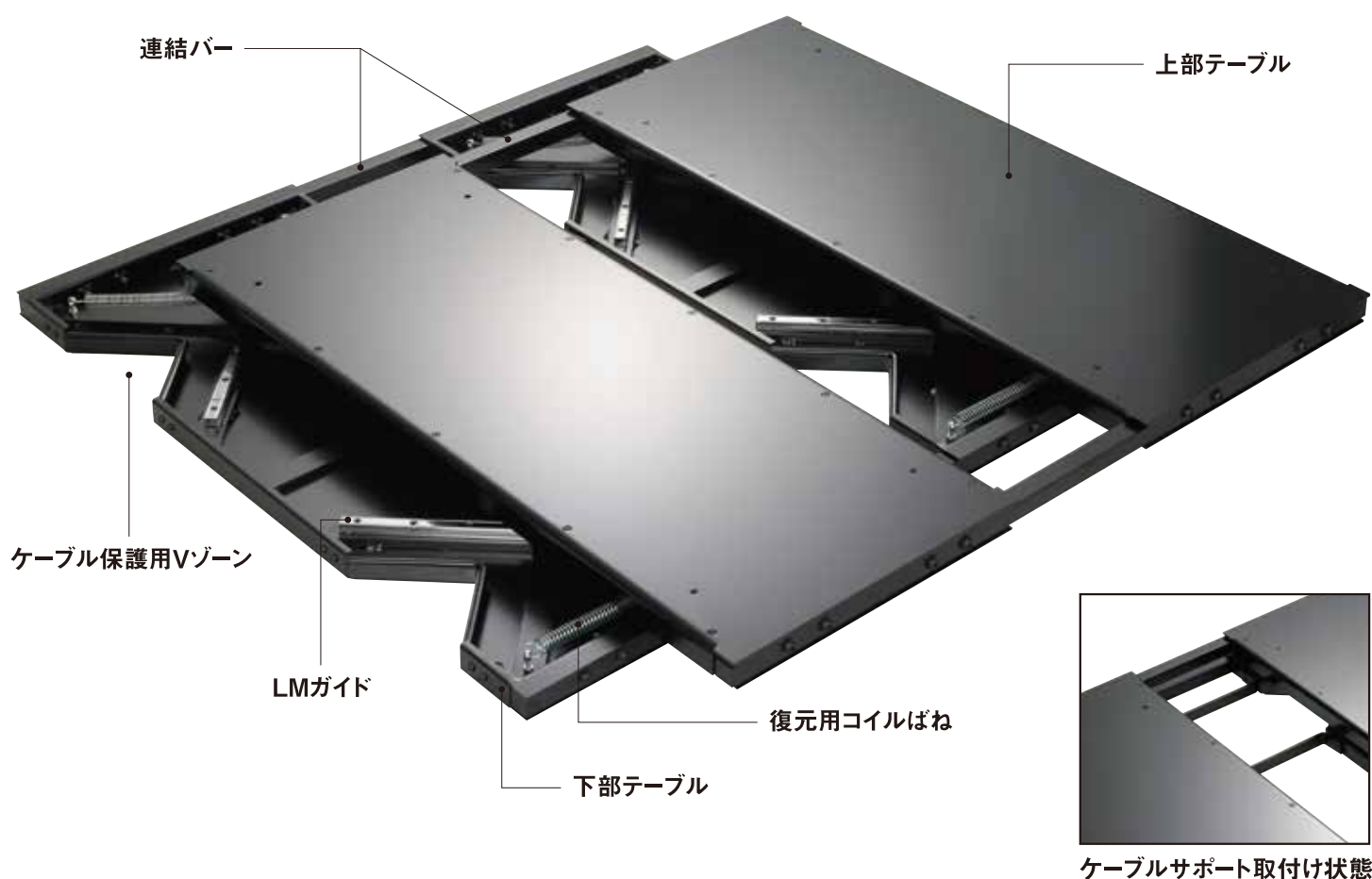
TSD-1000



顕微鏡
TSD-450

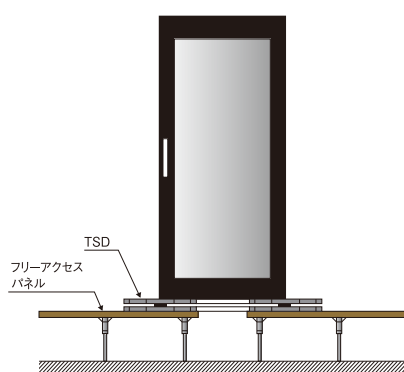
免震テーブルTSD型テクニカルデータ

免震テーブル構造

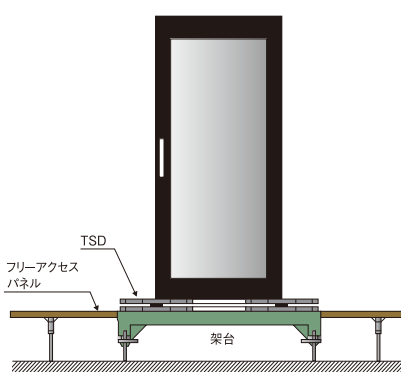


設置例

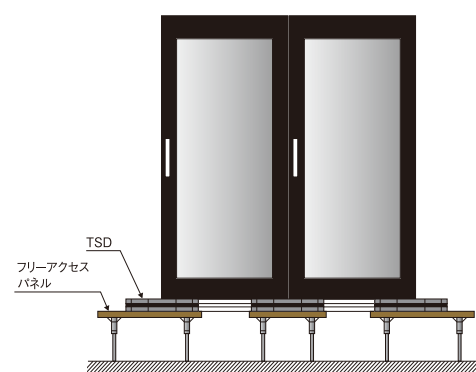
フリーアクセスフロア時の施工例



架台使用時の施工例



連結時の施工例

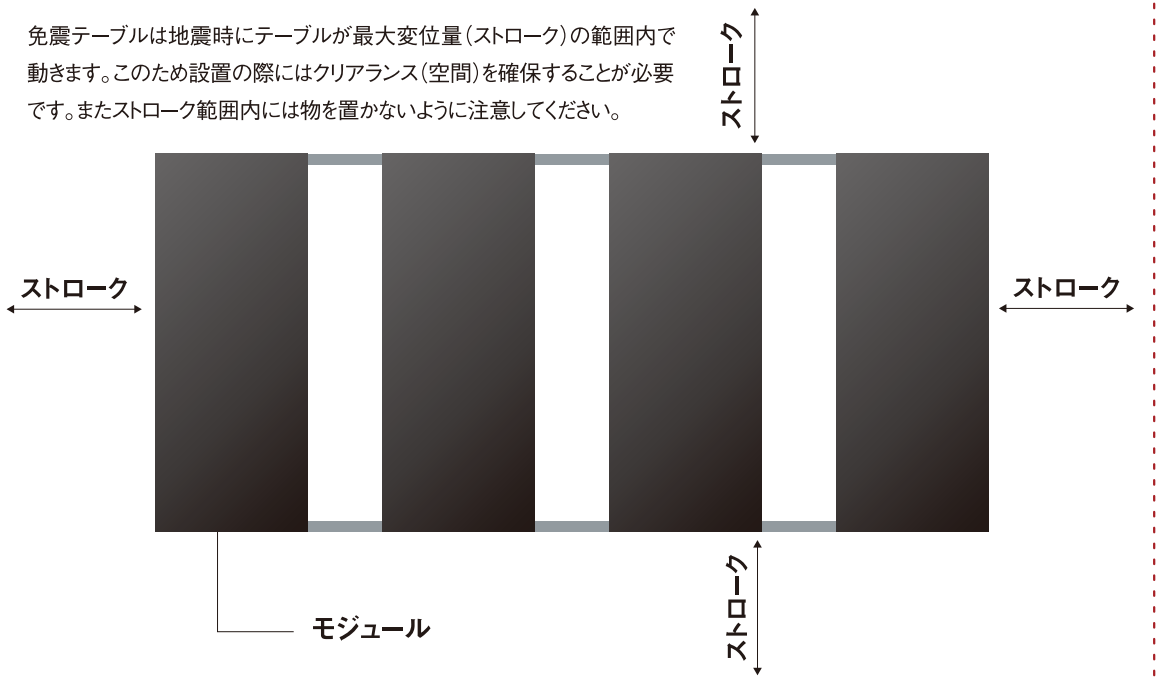


免震テーブルTSD型は設置も簡単。
床の上に置くだけで完了し、特別な工事也不要です。
連結・増設ができるので、大きな搭載物にも対応できます。



設置エリア

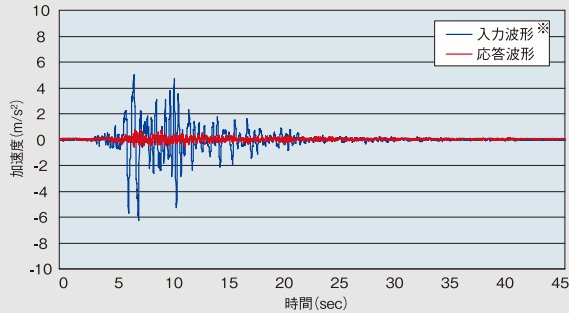
免震テーブルは地震時にテーブルが最大変位量(ストローク)の範囲内で動きます。このため設置の際にはクリアランス(空間)を確保することが必要です。またストローク範囲内には物を置かないように注意してください。



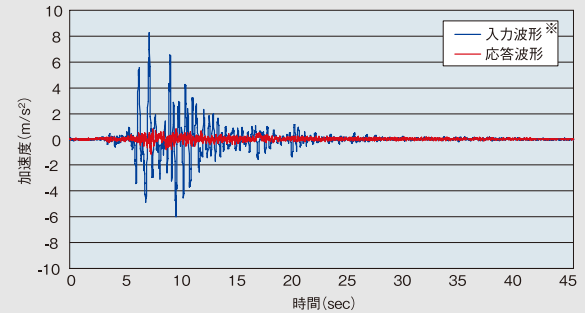
加振試験データ

兵庫県南部地震(神戸海洋気象台観測波)ー搭載質量:800kg

東西方向

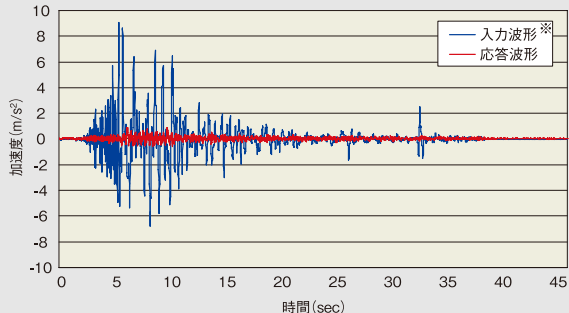


南北方向

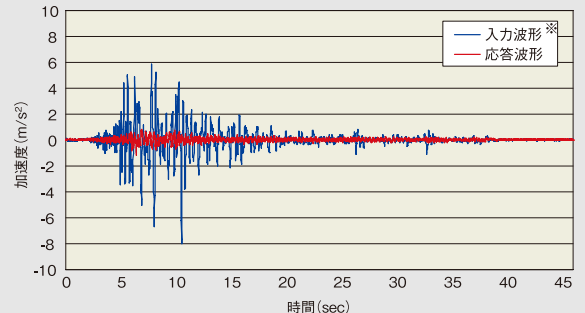


新潟県中越地震(小千谷観測波)ー搭載質量:800kg

東西方向



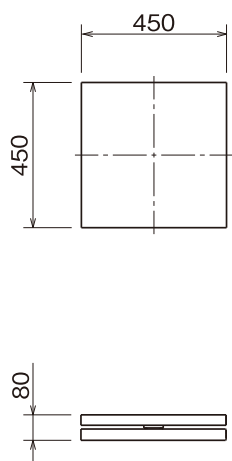
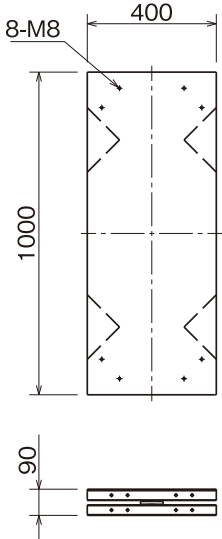
南北方向



※入力波形：振動台上面の加速度
応答波形：TSD 上面の応答加速度

免震テーブルTSD型テクニカルデータ

免震テーブル寸法及び仕様

| 型 式 | 簡易設置型 | |
|--------|---|--|
| | TSD-450 | TSD-400 |
| 本体寸法 |  450(W)×450(D)×80(H) |  400(W)×1000(D)×90(H) |
| 免震性能 | 入力加速度0.8Gに対し応答加速度0.2G以下 (TSD-450型は、 | |
| 最大変位量 | ±200mm (X方向、Y方向) | |
| 搭載質量 | 30kg～100kg | 50kg～150kg |
| 免震方向 | 水平 | |
| テーブル質量 | 20kg | 45kg |

※800kgを超える場合はご相談ください。

標準添付部品



① 取扱い説明書 ② ゴムシート ③ エリアテープ ④ ワイヤ（スリーブ付き）
⑤ 六角ボルト、ワッシャー ⑥ ケーブルサポート（止めねじ付き） ⑦ 六角レンチ
<注> TSD-450は①・③、TSD-400は①・②・③・④・⑤のみ添付となります。
※標準添付部品の詳細は、製品添付の取扱い説明書をご参照ください。

オプション

免震テーブルTSD型用トリガー（待機時ロック機構）



Trigger-A



Trigger-B

Trigger-A「地震感知ロック解除機能付き」と
Trigger-B「一回使い切り」タイプの2種類を用意。
既存の免震テーブルTSDに後付けも可能です。（450を除く）

◇Trigger-A（最低使用個数：2個～）

動作後も繰返し使用可能。動作後は手で復帰。

◇Trigger-B（最低使用個数：4個～）

一回使い切りの樹脂製トリガー。動作ごとに交換。

※トリガーの使用個数は搭載物の質量により異なりますので、ご相談ください。

免震テーブルTSD型は、用途に合わせた4種類をラインナップ。
またTSD-1000、TSD-1200は必要に応じてモジュールの追加、
増設が可能でモジュール間のピッチも変更できます。



連結対応型

| TSD-1000 | | TSD-1200 | |
|--------------------------|--|-----------------------|--|
| | | | |
| 1000(W)×1000(D)×90(H) | | 1200(W)×1190(D)×90(H) | |
| 入力加速度0.5Gに対して応答加速度0.2G以下 | | | |
| (TSD-450型:±150mm) | | | |
| 300kg~1200*kg | | | |
| 方向 | | | |
| 90kg | | 110kg | |

モジュールの連結 (TSD-1000、TSD-1200)

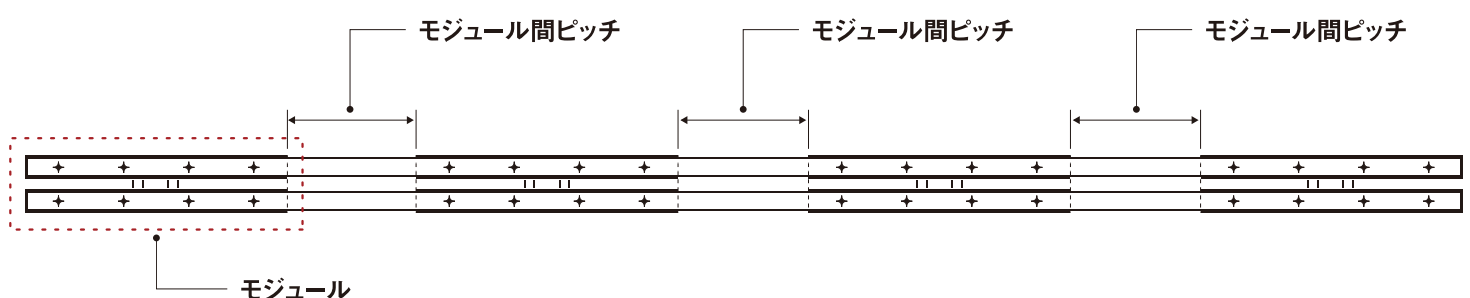
TSD-1000、TSD-1200は、搭載機器に合わせてモジュールの追加が可能です。またモジュール間ピッチも、200mm~400mmの範囲で変更することができます(50mm単位)。尚、上記以外の寸法についてはご相談ください。

呼び型番の構成

TSD-1000-M4

呼び型番

モジュール数(2の場合は無記号)



THK 免震テーブルTSD型

⚠️ ご使用上の注意

取扱い

- ・ご使用前に必ず取扱説明書をお読みになり、内容をご理解した上で正しくご使用ください。
- ・本免震テーブルを分解したり改造したりすると正常に作動せず転倒の原因となります。
- ・本免震テーブルは屋外仕様になっておりませんので必ず屋内でご使用ください。

装置の設置

- ・本免震テーブルの作動範囲内(カタログ記載の最大変位量内)に物を置いたり、人が立ち入ったりしますと地震時に免震テーブルが作動してけがの原因となります。
- ・カタログ記載の搭載重量範囲外の重量を載せると免震テーブルが正常に作動しません。また、明らかに重心が高いものや人が押して転倒しそうな不安定な物は載せないでください。
- ・平面がとれていないところや凹凸のあるところへ設置すると装置のズレや変形、ガタツキなどが生じ、正常な免震性能を発揮出来ません。この様な場所へ設置の際は専門業者あるいは販売元へご相談願います。
- ・搭載機器の重心が免震テーブルの中央部となるように搭載してください。また指定範囲外に載せると本装置に悪影響を及ぼし、装置破損及び搭載機器の転倒の原因となります。
- ・固定金具で免震テーブルをロック後、機器を搭載してください。また、搭載機器を操作する時は、誤操作・けがを防ぐため、免震テーブルをロック後行ってください。

地震発生時

- ・地震を感じたら直ちに免震テーブルから離れてください。免震テーブルが作動して人に衝突したり、体が挟まったりけがの原因となります。
- ・震度6以上の地震を受けた場所では、地震終了後に取扱説明書記載のチェック内容(設置後のチェック)を再度確認してください。

保証

- (1) 本製品は水平地震動を減衰させる事を目的としておりますので、垂直方向の地震動については考慮されておりません。また、本製品は搭載機器に対する揺れを低減するもので移動、転倒をしないことを保証するものではありません。
- (2) 本製品は、設計で想定した地震動入力を超えた場合ストッパー部に衝突し、免震テーブル上に衝撃が入る場合が想定されます。

《保証期間》


保証期間は、納入後から一年間とします。

《保証範囲》

本保証の範囲は、免震テーブルの修理または交換までとし、本製品の使用または使用不能から生ずる付随的な障害(事業利益の損失、事業の中断、記録内容の変化、損失など)に関しては保証の対象外とさせていただきます。

《免責事項》

- ・津波、雷、冠水等の災害時や火災、その他の事故災害時。
 - ・地震による建屋の損傷や倒壊等による災害時。
 - ・第三者による行為あるいはお客様の故意、または過失、誤用、その他異常な条件下での使用によって生じた障害。
 - ・仕様に記載している搭載重量以外を載せた場合。
 - ・仕様に記載している性能以上の地震入力があった場合、並びに仕様に記載している変位量を超える入力があった場合。
 - ・最大変位量内に障害物もしくは免震テーブルの動きを妨げるものが存在した場合。
 - ・搭載物の制限を外れる物を載せた場合。
 - ・取扱説明書に記載される免震テーブルの正しい設置が行われていない場合。
- 以上の事項により発生した免震テーブルの不具合については責を免れるものとします。

- 「LMガイド」「ボールリテーナ」「」はTHK株式会社の登録商標です。
- 本カタログ記載の図・写真と実際の製品とは異なる場合があります。
- 改良のため予告なしに外観、仕様等変更することがありますので、ご採用の際は事前にお問い合わせください。
- カタログの制作には慎重を期しておりますが、誤字・脱字等により生じた損害については、責任を負いかねますのでご了承ください。
- 弊社製品・技術の輸出及び輸出の為の販売につきましては、外国為替及び外国貿易法、及びその他の法令の遵守を基本方針としております。尚、弊社製品の単品での輸出については、予めご相談ください。

無断転載を禁ずる

THK株式会社

〒141-8503 東京都品川区西五反田3-11-6 TEL03(5434)0300 FAX03(5434)0305

Global site : <http://www.thk.com/>

東日本第一営業統括部

東京支店 TEL 03(5434)0341 FAX 03(5434)0345
上野支店 TEL 03(5812)2071 FAX 03(3832)3051
川越支店 TEL 049(224)7180 FAX 049(225)3187
仙台支店 TEL 022(206)1301 FAX 022(206)1305
秋田営業所 TEL 018(892)6061 FAX 018(839)9560
宇都宮支店 TEL 028(683)2225 FAX 028(663)4113
長岡支店 TEL 0258(37)1011 FAX 0258(37)0853
日立支店 TEL 029(271)9311 FAX 029(271)9313

東日本第二営業統括部

八王子支店 TEL 042(645)8101 FAX 042(646)0509
厚木支店 TEL 046(229)0808 FAX 046(229)0809
静岡支店 TEL 054(251)8261 FAX 054(251)8265
沼津営業所 TEL 055(924)4001 FAX 055(923)4854
浜松支店 TEL 053(413)7871 FAX 053(413)7874
甲府支店 TEL 055(273)6827 FAX 055(273)1159
諏訪支店 TEL 0266(53)1144 FAX 0266(53)1146
上田営業所 TEL 0268(23)8506 FAX 0268(23)8507

中部営業統括部

中部OFC TEL 052(857)0311 FAX 052(857)0315
名古屋支店 TEL 052(883)0851 FAX 052(883)0855
豊田支店 TEL 0566(82)3007 FAX 0566(82)3870
小牧支店 TEL 0568(72)2031 FAX 0568(73)1894
金沢支店 TEL 076(238)6158 FAX 076(238)0246

西日本第一営業統括部

西日本OFC TEL 077(553)6301 FAX 077(553)6341
大阪支店 TEL 06(6222)8211 FAX 06(6222)8212
京滋支店 TEL 077(553)2431 FAX 077(553)2421
明石支店 TEL 078(923)0621 FAX 078(923)6067

※OFC=オーダーフルフィルメントセンター
価格・納期・製品等のお問い合わせ先

西日本第二営業統括部

西日本OFC TEL 077(553)6510 FAX 077(553)6441
福岡支店 TEL 092(474)4471 FAX 092(474)5429
広島支店 TEL 082(568)4315 FAX 082(568)4325
福山支店 TEL 084(973)1501 FAX 084(973)1502
松山支店 TEL 089(913)5505 FAX 089(913)5507
徳島営業所 TEL 088(638)0100 FAX 088(638)0101
熊本支店 TEL 096(212)3630 FAX 096(212)3633

海外営業統括部

TEL 03(5434)0351 FAX 03(5434)0353

[お問い合わせ]

テクノセンター ACE事業部

〒144-0033 東京都大田区東糀谷4-9-16

TEL 03(5735)0223 FAX 03(5735)0229

※高層ビル・戸建住宅用の免震装置もお問い合わせください。

免震ウェブサイト

検索

www.menshin.biz